

Originalbetriebsanleitung

D

Operating Manual

EN

Mode d'emploi

F

Istruzioni per l'uso

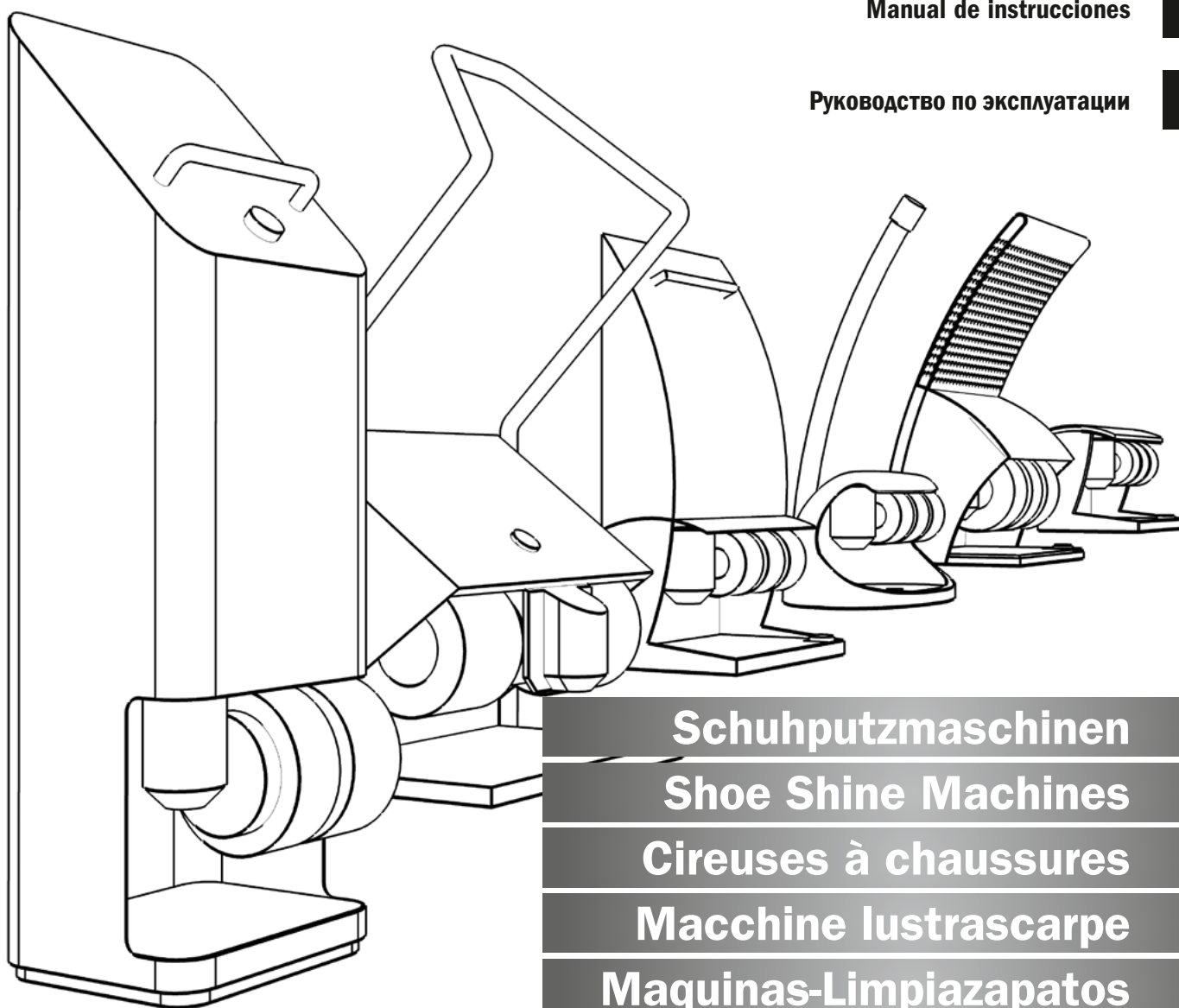
IT

Manual de instrucciones

ES

Руководство по эксплуатации

RU



Schuhputzmaschinen

Shoe Shine Machines

Cireuses à chaussures

Macchine lustrascarpe

Maquinas-Limpiazapatos

Машинки для чистки обуви

**Ellipse**



**Quadro**



**PoliSwing**



**Elégance Couleur plus**



**Elégance Nature plus**



**Politec Solar / Polar**



**Elégance Couleur**



**Elégance Nature**



**Polifix 2**



**Polifix 2 plus**



**Cosmo plus**



**Polifix 3**



**Polifix 4 Super**



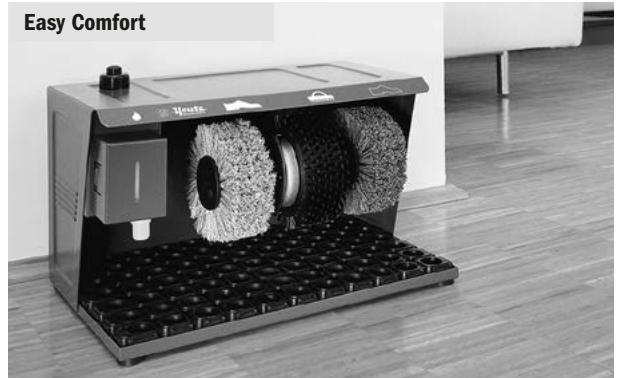
**Ronda 30**



**Cosmo**



**Easy Comfort**



## WICHTIG – ZUERST LESEN

**Nehmen Sie die Maschine erst in Betrieb, nachdem Sie diese Bedienungsanleitung gelesen und verstanden haben. Bei Fragen stehen wir Ihnen gerne zur Verfügung.**

HEUTE Schuhputzmaschinen sind gemäß den aktuellen Sicherheitsbestimmungen gebaut und geprüft. Die einwandfreie Funktion und Betriebssicherheit des Gerätes kann nur gewährleistet werden, wenn bei der Benutzung die allgemein üblichen Sicherheitsvorkehrungen sowie gerätespezifischen Sicherheitshinweise in dieser Bedienungsanleitung beachtet werden. Für Schäden, die durch das Nichtbeachten dieser Bedienungsanleitung verursacht werden, erlischt der Garantieanspruch. Für daraus entstehende Personen- und Sachschäden übernimmt der Hersteller keine Haftung. Bei Problemen wenden Sie sich bitte umgehend an unsere Serviceabteilung.

## Bestimmungsgemäße Verwendung

HEUTE Schuhputzmaschinen dienen der Reinigung und Pflege der Oberfläche von geschlossenen Schuhen und Stiefeln aus Glattleder mittels elektrisch angetriebener Bürsten. Ein anderer Einsatz ist nicht zulässig!

Es sind ausschließlich die vom Hersteller für die Maschinen freigegebenen Bürsten zu verwenden.

Der Betrieb ist nur in geschlossenen, trockenen Räumen unter Beachtung der Vorschriften im Abschnitt "Sicherheitshinweise" zulässig.

Ein Betrieb in explosionsgefährdeter Umgebung ist nicht zulässig.

## Vorhersehbare Fehlanwendung

Die Schuhputzmaschine eignet sich grundsätzlich nicht im Fall von:

- Reinigung, Säuberung und Pflege von menschlichen Körperteilen und Gegenständen, die kein Schuhwerk sind.
- Einsatz als handwerkliches Gerät zur Bearbeitung von Oberflächen.
- Benutzung unter Zugabe von Flüssigkeiten (außer vorgesehene Lederpolitur).

## Sicherheitshinweise



Die Maschine darf nicht geändert oder umgebaut werden, da dies u.a. zu Risiken wie Kurzschluss, elektrischem Schlag, Brand führen kann. Wartung und Reparatur dürfen nur durch hierzu autorisierte Personen unter Verwendung von Originalteilen durchgeführt werden.

Bei Verwendung von nicht originalen Ersatzteilen oder nicht genehmigte Änderungen an der Maschine erlischt sofort die Konformitätserklärung des Herstellers/Inverkehrbringers und das CE Zeichen.

Verwenden Sie die Maschine stets nur in geschlossenen Räumen. Ein direkter Kontakt mit Wasser ist unbedingt zu vermeiden!

Ein Betrieb ist nur bei Umgebungstemperaturen zwischen 0° C und 40° C zulässig.

Die Maschine ist nicht für den Dauerbetrieb geeignet. Beachten Sie unbedingt die auf Seite 15 (Technische Daten) angegebenen Werte zur Kurzbetriebszeit (KB).

Das Produkt darf nicht fallengelassen werden.



Benutzen Sie die Maschine nicht weiter, wenn die Reinigungsbürsten verschlissen sind. Dies kann zu Sachbeschädigungen der Schuhe führen.



Der Aufbau entspricht der Schutzklasse I. Die Spannungsversorgung ist 230 V AC, 50-60 Hz bzw. 115 Volt AC, 50-60 Hz. Maßgeblich sind grundsätzlich die konkreten Angaben auf dem Fabrikschild der Maschine.



Bei der Benutzung kann sich der Motor auf bis zu 90° C erhitzen. Fassen Sie den heißen Motor nicht ohne Schutzhandschuhe an.



Kinder dürfen nicht mit dem Gerät spielen.

Reinigung und Benutzerwartung dürfen nicht durch Kinder ohne Beaufsichtigung durchgeführt werden.

Achten Sie darauf, dass jeglicher Kontakt der Maschine durch (Haus) Tiere ausgeschlossen ist.



Die mit der Maschine zu benutzende Lederpflegepolitur ist ausschließlich zur Lederpflege geeignet. Der Verzehr ist gesundheitsschädlich.



Benutzen Sie die Maschine nicht weiter, wenn diese beschädigt ist und entfernen die Netzanschlussleitung.



Übermäßiger Anpressdruck während der Bürstenbenutzung kann zu Lederbeschädigungen führen!

Für jegliche Personen- und Sachschäden, die sich aus einer nicht bestimmungsgemäßen Verwendung sowie Bedien- und/oder Anschlussfehler der Maschine ergeben, ist der Betreiber verantwortlich.

Vor Reinigung unbedingt die Netzanschlussleitung entfernen und die Stromzufuhr unterbrechen. Zur Reinigung des Gehäuses ist ein trockenes bzw. angefeuchtetes Mikrofaser Tuch zu empfehlen. Reinigungsmittel oder Haushaltsreiniger dürfen nicht verwendet werden.

Schützen Sie die Maschine vor Feuchtigkeit, Spritzwasser und Hitzeeinwirkung.

Beachten Sie in gewerblichen Einrichtungen die Betriebssicherheitsverordnung und Unfallverhütungsvorschriften des Verbandes der gewerblichen Berufsgenossenschaften für elektrische Anlagen und Betriebsmittel.

Achten Sie auf ebenerdige Aufstellung.

## Begrüßung

Sehr geehrter Kunde, wir danken Ihnen für den Kauf einer unserer HEUTE-Schuhputzmaschinen. Sie haben ein Qualitätsprodukt erworben, an dem Sie - richtige Benutzung vorausgesetzt - viele Jahre Freude haben werden.

Diese Bedienungsanleitung ist Bestandteil der Maschine, die wichtige Hinweise zur Inbetriebnahme, Bedienung, Wartung gibt. Bewahren Sie diese Bedienungsanleitung zum Nachlesen auf!

## Lieferumfang

Maschine, Netzanschlussleitung, Bedienungsanleitung.

## Konformitätserklärung

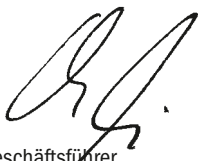
Hiermit erklärt der Hersteller, dass die nachfolgend beschriebenen Maschinen des Typs Ellipse, Quadro, PoliSwing, Cosmo, Cosmo plus, Elégance Couleur plus, Elégance Couleur, Elégance Nature plus, Elégance Nature, Polifix 2, Polifix 2 plus, Polifix 3, Polifix 4 Super, Politec Solar, Politec Polar, Ronda 30, Easy Comfort den folgenden Bestimmungen entspricht:

- Maschinenrichtlinie (2006/42/EG)
- EMV-Richtlinie (2014/30/EU)

### Technische Spezifikationen

- DIN EN 60335-1 (DIN VDE 0700-1):2012-10
- DIN EN 60335-2-82 (DIN VDE 0700-82):2009-02
- DIN EN 55014-1 (DIN VDE 0875-14-1):2012-05
- DIN EN 55014-2 (DIN VDE 0875-14-2):2016-01
- DIN EN 61000-3-2 (DIN VDE 0838-2):2015-03
- DIN 61000-3-3 (DIN VDE 0838-3):2014-03
- DIN 61000-6-2 (DIN VDE 0839-6-2):2011-06
- DIN 61000-6-3 (DIN VDE 0839-6-3):2012-11

Dokumentationsbevollmächtigter Steffen Moersch, Anschrift wie Hersteller.



Christian Löwe, Geschäftsführer  
Maschinenfabrik HEUTE GmbH & Co. KG

## Umweltschutz

### Entsorgung Transportverpackung

Die Verpackungsmaterialien Ihrer neuen Maschine sind umweltverträglich und wiederverwertbar. Bitte helfen Sie mit und entsorgen Sie die Verpackung umweltgerecht. Die Verpackung darf nicht spielenden Kindern überlassen werden. Es besteht Erstickungsgefahr durch den Faltkarton und die Folien.

### Entsorgung Produkt

Altgeräte, die nicht mehr benutzt werden, sind kein wertloser Abfall. Durch umweltgerechte Entsorgung können wertvolle Rohstoffe wiedergewonnen werden. Über aktuelle Entsorgungswege informieren Sie sich bitte bei Ihrem Verantwortlichen in Ihrer Firma, bzw. Ihrer Gemeindeverwaltung.

## Inhaltsverzeichnis

<b>Maschinenübersicht</b>	<b>2</b>
<b>Wichtig – zuerst lesen</b>	<b>4</b>
<b>Bestimmungsgemäße Verwendung</b>	<b>4</b>
<b>Vorhersehbare Fehlanwendung</b>	<b>4</b>
<b>Sicherheitshinweise</b>	<b>4</b>
<b>Begrüßung</b>	<b>5</b>
<b>Lieferumfang</b>	<b>5</b>
<b>Konformitätserklärung</b>	<b>5</b>
<b>Umweltschutz</b>	<b>5</b>
<b>Inbetriebnahme</b>	<b>6</b>
Aufstellung	6
Elektrischer Anschluss	6
Politur (nur bei Modellen mit Politurspender)	6
Befüllen des Politurspenders (nur bei Modellen mit Politurspender)	6
Montageanleitung Haltestange Cosmo 3 plus	6
Montageanleitung Wandfixierung Politec Solar / Politec Polar	7
Montageanleitung Haltestange Polifix 2	8
<b>Bedienung</b>	<b>9</b>
Ein- und Ausschalten	9
Schuh- und Stiefelreinigung	9
Lederreinigung / Lederpflege	9
<b>Reinigung und Pflege der Maschine</b>	<b>9</b>
Reinigung des Gehäuses	9
Gummiwabenmatte	9
Nachfüllen des Politurspenders (nur bei Modellen mit Politurspender)	9
Ersetzen der Politurflasche bei Modell Polifix 4	9
<b>Regelmäßige Wartung</b>	<b>9</b>
<b>Service und Reparaturen</b>	<b>9</b>
<b>Bürstenwechsel</b>	<b>10</b>
Modell Polifix-2/3 und PoliSwing Wechsel der hellen Polierbürste	10
Modell Polifix-2/3 und PoliSwing Wechsel der dunklen Polierbürste und Vorreinigungsbürste	10
Modell Polifix-4 Wechsel der Bürsten	11
Modell Ellipse und Quadro mit Politurspender Wechsel der Bürsten	11
Modell Ellipse und Quadro ohne Politurspender Wechsel der Bürsten	12
Modell Politec Wechsel der Bürsten	12
Modelle Easy Comfort, Ronda 30 FC, Elégance, Cosmo Wechsel der Polierbürste	13
Modelle Easy Comfort, Ronda 30 FC, Elégance Cosmo Wechsel der Vorreinigungsbürste (mittlere schwarze Bürste)	13
<b>Fehlerbehebung</b>	<b>14</b>
<b>Technische Daten</b>	<b>15</b>

# Inbetriebnahme

## Aufstellung

Das Auspacken und Aufstellen der Schuhputzmaschine sollte in Abhängigkeit von Größe und Gewicht ggf. von 2 Personen vorgenommen werden.

Transportsicherung und evtl. mitgelieferte Politur (nicht automatisch Bestandteil der Maschine) zwischen Gummimatte und Bürsten entfernen.

Betreiben Sie die Maschine nur in geschlossenen Räumen. Die Maschine muss vor Spritzwasser und Wassereinwirkung geschützt werden. Die Maschine muß auf waagerechter Ebene rutschfest aufgestellt werden. Um einen sicheren Stand der Maschine zu erreichen, sind Unebenheiten des Bodens auszugleichen (z.B. durch Unterlegen von geeigneten Gummistreifen). Bei den Modellen Ellipse und Quadro kann es wegen der Säulenform leichter zu Instabilität kommen.

## Elektrischer Anschluss

Die Maschine wird anschlussfertig geliefert. Werksseitig muss der Stromanschluss über eine genormte und abgesicherte Schuko-Steckdose erfolgen. Spannung und Strom müssen mit dem Typenschild übereinstimmen (115 Volt bzw. 230 Volt).

## Politur (nur bei Modellen mit Politurspender)

Bei Modellen mit Politurspender ist die Verwendung von Politur optional möglich. Wir empfehlen die Verwendung unserer HEUTE Schuhputzpolitur, da wir nur für diese in Verbindung mit unseren Maschinen eine einwandfreie Funktion garantieren können. Die Politur ist separat erhältlich und nicht automatisch Bestandteil des Lieferumfangs.

## Befüllen des Politurspenders

### (nur bei Modellen mit Politurspender)

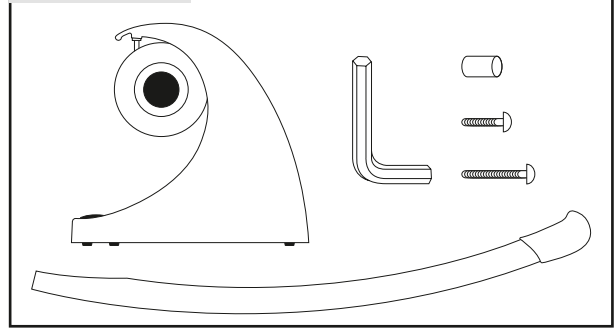
Alle Schuhputzmaschinen mit Politurspender werden grundsätzlich mit unbefülltem Politurspender ausgeliefert. Zum Befüllen des Politurspenders kippen Sie die Maschine nach hinten, sodass Sie den Politurspender-Halter leicht durch eine Vierteldrehung aus der Halterungsschiene herausdrehen können. Die Ventilhals-Flasche aus der Halterung herausnehmen, den Drehverschluss lösen und die Ventilhals-Flasche mit Politur befüllen. Bitte nach dem Befüllen mit Politur auf festen Verschluss des Deckels und Funktionalität des Ventils achten. Stecken Sie die gefüllte Ventil-Flasche wieder in die Halterung und drehen die Halterung mit der Flasche durch Druck nach oben wieder so in den Bajonett-Verschluss, dass das Sichtfenster nach vorne zeigt. Testen Sie, ob der Politurspender mit dem Kugelventil einwandfrei arbeitet, in dem Sie mit der Schuhspitze leicht von unten gegen das Politurventil drücken. Es muss, nachdem sich die Politur im Behälter gesetzt hat, Politur über das Ventil auf das Leder übertragen werden.

## Einsatz der Politurflasche bei Modell Polifix 4

Nach Öffnen der abschließbaren Gehäuseklappe die auf dem Schlauch sitzende Schlauchtülle abziehen und auf das Gewinde der geöffneten Politurflasche (Originalzubehör HEUTE) aufdrehen. Dann die Politurflasche in waagerechte Position drehen, sodass die Öffnung der auf der Politurflasche aufgeschraubten Schlauchtülle in die Schlauchöffnung gesteckt wird. Die Politurflasche kopfüber (Öffnung nach unten) in die vorgesehene Klemmhaltung fixieren. Danach ist es zu empfehlen, am Boden der Plastikflasche (jetzt nach oben zeigend) mittels eines Nagels o.ä. ein kleines Loch zu stechen, damit durch Abzapfen der Politur kein Vakuum in der Flasche entsteht. Dadurch ist der Cremeabfluß bestens gewährleistet.

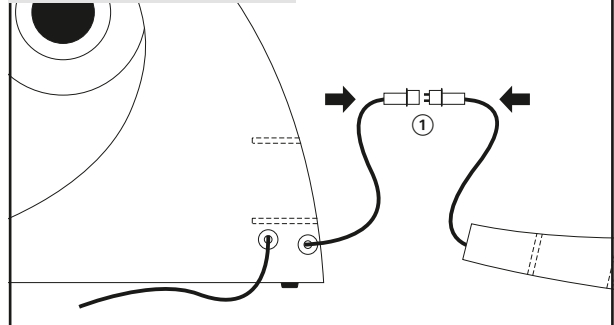
# Montageanleitung Haltestange Cosmo 3 plus

## 1 | Lieferumfang



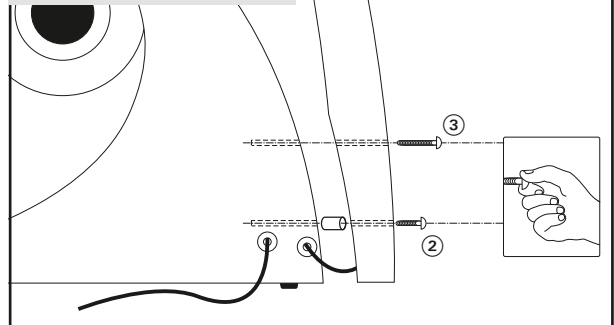
- 1 x Schuhputzmaschine Cosmo 3 plus,
- 1 x Haltestange vormontiert, 1 x Innensechskant-Schlüssel,
- 1 x Befestigungsschraube 8 x 60 mm,
- 1 x Befestigungsschraube 8 x 45 mm, 1 x Distanzhülse

## 2 | Montage der Haltestange



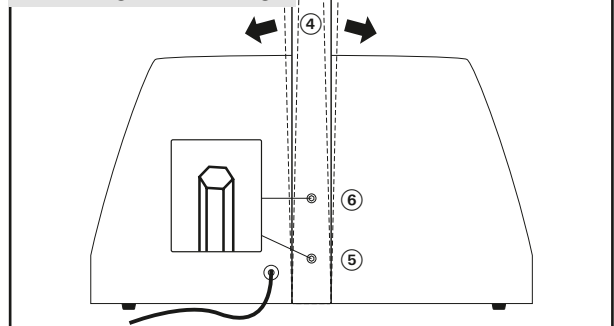
- Gehäuse und Stange hintereinander legen.
- Stecker aus Gehäuse und Stange zusammenstecken (1).

## 3 | Montage der Haltestange



- Stange aufrichten, untere Schraube durchstecken (2), Hülse überschieben und Schraube von Hand vordrehen. Obere Schraube (3) einschrauben und handfest anziehen. Achtung: Das Kabel darf nicht mit der Stange verklemt werden!

## 4 | Montage der Haltestange

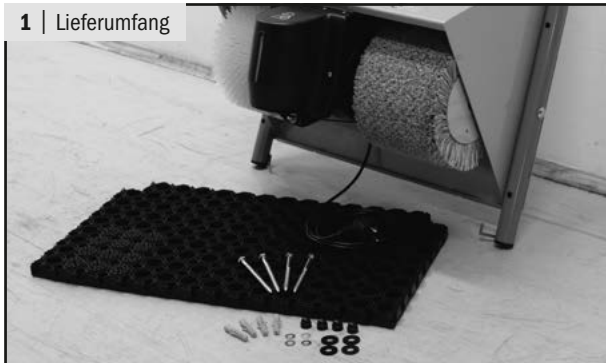


- Stange ausrichten (4), erst untere (5), dann obere Schraube anziehen (6).

## Montageanleitung Wandfixierung Politec Solar / Politec Polar

Zur einfachen Montage werden 2 Personen benötigt.  
Die Fixierung der Maschine an der Wand ist nur durch sach- und fachkundiges Personal vorzunehmen.

### 1 | Lieferumfang



1 x Schuhputzmaschine Politec mit vormontiertem Haltebügel  
1 x Gummimatte  
4 x Wanddübel S10, 4 x Gummipuffer, 4 x Unterlegscheibe U8  
4 x Wandschraube 8x120mm SW 13 inkl. Abdeckkappe

### 2 | Montage des Haltebügels



Bei der Standortwahl unbedingt darauf achten, dass sich keine Versorgungsleitungen (Strom, Wasser) im Umfeld der vorzunehmenden Bohrungen befinden. Es wird zum Betreiben der Maschine eine Schuko-Steckdose mit entsprechender Spannungsversorgung benötigt. Spannung und Strom müssen mit dem Typenschild übereinstimmen (115 Volt bzw. 230 Volt). Beachten Sie bei der Standortpositionierung die vorgegebene Länge des Netzsteckers der Maschine (Entfernung Maschine zur Schuko-Steckdose). Schuhputzmaschine Politec mit 2 Personen an Standort (Wand) anstellen. 1 Person hält Maschine in Position, so dass die Unterkante des Haltebügels auf dem Boden aufsteht. 2 Person definiert durch die in Haltestange vorgegebene 4 x Durchgangslöcher an die rückwärtige Wand (entweder mittels geeignetem Stift oder mittels andrücken durch beiliegende Schrauben).

### 3 | Montage des Haltebügels



Schuhputzmaschine nach dem Anzeichnen der Bohrlöcher mit 2 Personen auf Gummimatte ablegen. Mittels geeigneter elektrischer Bohrmaschine und passendem Steinbohrer ( $\varnothing$  10 mm) mittels Tiefenanschlag 85 mm in die vorher definierten 4 x Markierungen (s.o.) gerade bohren. Nach Bohren die Bohrlöcher mittels geeignetem Sauggerät aussaugen und beiliegende 10er Dübel in jeweilige Bohrlöcher bündig eindrücken.

### 4 | Montage des Haltebügels



Schuhputzmaschine mit 2 Personen an vorgesehene Position mit ca. 50 mm Abstand von der Wand vor den Bohrlöchern positionieren und anhalten. Gummischeibe zwischen Wand und Haltebügel positionieren und Schraube mit aufgesteckter U-Scheibe durch Durchgangslöcher des Haltebügels der Schuhputzmaschine einführen (sicher stellen, dass die zwischen Wand und Haltebügel positionierte Gummischeibe von der Schraube aufgenommen wird). Schraube leicht (4-5 Umdrehungen) anziehen. Bei restlichen 3 Verschraubungen identisch verfahren. Danach alle 4 Schrauben festziehen, so dass der Haltebügel mit der Maschine bündig an Wand anliegt. Dann 4 x Abdeckkappen auf Schraubenköpfe aufstecken und Gummimatte zwischen Haltebügel bündig an Wand auslegen.

## Montageanleitung Haltestange Polifix 2

Zur einfachen Montage werden 2 Personen benötigt.



1 x Schuhputzmaschine Polifix 2  
1 x Haltestange vormontiert, 1 x Schraubenschlüssel SW 10  
4 x Federringe Form B  
4 x Sechskanthutmutter M6



4 x Federringe auf Gewindebolzen aufstecken und jeweils mit 4 x Hutmuttern mittels Schraubenschlüssel anziehen.



Zuerst von Schuhputzmaschinegehäuse die 4 Sechskanthutmutter M6 und Federringe mittels Schraubenschlüssel demontieren. 1 Person hält Haltestange senkrecht über der Schuhputzmaschine. 2 Person verbindet Steckerkupplung der Schuhputzmaschine mit Steckerverbinder der Haltestange. Darauf achten, dass Rastnasen arretieren.



1 Person dreht die Haltestange so, dass die beiden Madenschrauben des Bodenflansches der Haltestange zur Maschinenrückseite zeigen. 1 Person positioniert Haltestange korrekt auf 4 Gewindebolzen. Beim Aufsetzen darauf achten, dass das Stromkabel der Haltestange nicht eingeklemmt wird.



## Bedienung

### Ein- und Ausschalten

Die Maschine wird über einen Fußsensor-Taster bzw. Handsensor-Taster gestartet und wird nach ca. 40 Sekunden über ein Zeitrelais automatisch wieder abgeschaltet, wenn der Sensor-Taster nicht erneut belegt wird, bzw. bei Modellen mit Drucktaster auf der Stange wird der Stromkreis in dem Augenblick unterbrochen, wenn der Drucktaster auf der Stange losgelassen wird.

Das Modell Easy Comfort ist mit einem Ein-/Ausschalter für den Fussbetrieb ausgestattet und verfügt nicht über eine automatische Abschaltung über ein Zeitrelais.

### Schuh- und Stiefelreinigung

Achten Sie bei der Benutzung unbedingt darauf, dass Sie vor der Maschine einen rutschfesten und sicheren Stand haben. Die zu reinigenden geschlossenen Schuhe oder Stiefel sind ausschließlich am Fuß des Benutzers an der Maschine zu reinigen. Die Benutzung mit offenen Schnürsenkeln oder anderen, losen Teilen am Schuh ist verboten und kann neben der Beschädigung von Schuhen, Maschine ernsthafte Verletzungen herbeiführen.



**Achtung Verletzungsgefahr!**

### Lederreinigung / Lederpflege

Zunächst an der mittleren, schwarzen Vorreinigungsbürste die Schuhränder und Lederoberfläche kurz abbürsten, um oberflächlichen Schmutz zu entfernen. Achtung, überhöhter Druck auf die Bürste kann zu Beschädigung des Leders führen. Für Modelle mit Politurspender die Schuhspitze vorsichtig von unten gegen das Creme-Ventil drücken, bis ein oder zwei Tropfen Politur über das Ventil auf die Lederoberfläche aufgetragen werden. Diese Politur mit der entsprechenden weichen Polierbürste (helle Bürste für helle Schuhe, dunkle Bürste für dunkle Schuhe) über den gesamten Schuh verteilen, und das Leder durch leichten Druck gegen die Bürsten blank polieren. Das Leder wird blank und bleibt durch die Spezial-Politur geschmeidig. Für Modelle ohne Politurspender das Polieren (wie oben beschrieben) vornehmen, jedoch ohne Politur. Durch leichte Drehungen des Schuhs wird auch eine Reinigung der Schuhseiten möglich.

## Reinigung und Pflege der Maschine

### Reinigung des Gehäuses

Vor Reinigung unbedingt die Netzanschlussleitung entfernen und damit die Stromzufuhr unterbrechen. Zur Reinigung des Gehäuses empfehlen wir ein trockenes, bzw. leicht angefeuchtetes Mikrofaser-tuch. Reinigungsmittel oder Haushaltsreiniger dürfen nicht verwendet werden.

### Gummiwabenmatte

Der abgebürstete Schmutz sammelt sich in der Gummiwabenmatte unter den Bürsten. Die Matte ist herausnehmbar und leicht zu entleeren bzw. zu säubern.

### Nachfüllen des Politurspenders

Durch das Sichtfenster am Politurspender-Halter erkennen Sie, wann die Politur verbraucht ist. Zum Nachfüllen der Politur siehe Kapitel **Inbetriebnahme** > *Befüllen des Politurspenders*

### Ersetzen der Politurflasche bei Modell Polifix 4

Durch Sichtkontrolle den Füllstand der Politur in der Flasche kontrollieren und die Flasche gegen eine neue ersetzen, wenn Politur komplett verbraucht ist. Zum Austausch der Flasche siehe **Kapitel Inbetriebnahme** > *Einsatz der Politurflasche bei Modell Polifix 4*

**Bitte bestellen Sie rechtzeitig Ihre Ersatz-Politur bei uns. Anruf oder Fax genügt!**

## Regelmäßige Wartung

Verschmutzte Bürsten und die Gummiwabenmatte sollten regelmäßig gesäubert oder im Bedarfsfall ausgetauscht werden. Beschädigte oder abgenutzte Bürsten sind umgehend zu ersetzen.



Nur für Modelle mit Politurventil:

Prüfen Sie bitte in regelmäßigen Abständen, ob ausreichend Politur (Sichtfensterkontrolle im Politurhalter, bzw. Politurflasche bei Modell Polifix-4) im Behälter vorhanden ist und dass das Politurventil Ihrer Schuhputzmaschine einwandfrei arbeitet.

## Service und Reparaturen

Alle elektrischen Reparaturen dürfen nur durch Kundendienstmonteure oder Elektrofachkräfte durchgeführt werden. Bei allen Reparaturarbeiten an der Maschine Netzstecker ziehen!

Bei Bestellung von Ersatzteilen bitte folgende Angaben machen:

- ▶ Maschinenummer
- ▶ Baujahr

Das Typenschild mit diesen Angaben finden Sie auf der Gehäuse-rückseite.

## Bürstenwechsel

Beschädigte oder verschlissene Bürsten können die zu reinigenden Schuhe oder die Schuhputzmaschine selbst beschädigen. Deshalb sollten die Bürsten in regelmäßigen Abständen kontrolliert und ggf. ausgetauscht werden. Für einen einwandfreien Betrieb verwenden Sie bitte ausschließlich originale Ersatzbürsten unserer Firma.



Entfernen Sie immer zuerst die Netzanschlussleitung aus der Steckdose! Benutzen Sie geeignetes Werkzeug. Tragen Sie geeignete Schutzhandschuhe beim Aus- und Einbau der Bürsten, da Quetschgefahr besteht und die Oberflächen um den Motor bis 90° C heiß sein können.

### Modell Polifix-2/3 und PoliSwing Wechsel der hellen Polierbürste

Benötigtes Werkzeug: Innensechskantschlüssel 3 mm

1. Politurspender durch 1/4-Umdrehung von der Halteschiene lösen, um besseren Zugang zu den Bürsten zu erhalten (Abb. 1).
2. Verschraubung des an der Bürste sitzenden Flansches mit einem Innensechskantschlüssel (3 mm) lösen (Abb. 2).
3. Helle Polierbürste von der Welle ziehen.
4. Ersatzbürste montieren. Dabei bitte beachten die Fixierschrauben wieder passgenau in die jeweiligen Wellensenkung zu positionieren.
5. Politurspender montieren.



### Modell Polifix-2/3 und PoliSwing Wechsel der dunklen Polierbürste und Vorreinigungsbürste

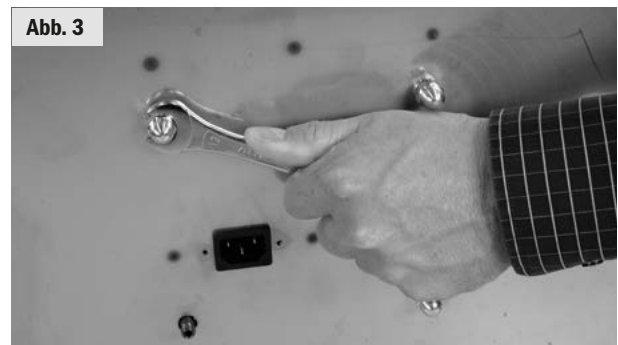
Benötigtes Werkzeug: Maulschlüssel 13 mm,  
Innensechskantschlüssel 3,0 mm

1. Politurspender durch 1/4-Umdrehung von der Halteschiene lösen, um besseren Zugang zu den Bürsten zu erhalten (Abb. 1).
2. Auf der Rückseite der Maschine befinden sich die 4 Muttern des Motorhalters. Mit einem Maulschlüssel (13 mm) die beiden rechten Muttern um ca. 75 % lösen (nicht komplett abdrehen!). Die beiden linken Muttern komplett abschrauben (Abb. 3).



Das komplette Entfernen aller 4 Muttern und die Entnahme des Motorhalters nach vorne kann zum Ablösen und Abreißen der Verkabelung der Maschine führen.

3. Motorhalter zur Seite in Richtung Politurspender abschwanken, sodass die rechte Polierbürste nach vorne heraus steht und zugänglich für die Montage ist (Abb. 4).
4. Flansche der einzelnen Bürsten mit Innensechskantschlüssel von der Welle (Polierbürste Schlüsselweite 3 mm bzw. Vorreinigungsbürste Schlüsselweite 3 mm) lösen und Bürsten abziehen.
5. Neue Bürsten in gleicher Art aufschieben.
6. Bürstenflansche fixieren. Dabei bitte beachten die Fixierschrauben wieder passgenau in die jeweiligen Wellensenkung zu positionieren.
7. Motorhalter auf der Gehäuserückseite mit 4 Muttern wieder festschrauben.
8. Politurspender montieren.



## Modell Polifix-4 Wechsel der Bürsten

Benötigtes Werkzeug: Kreuzschlitzschraubendreher, Maulschlüssel 10 mm, Innensechskantschlüssel 3 mm

1. Maschine auf eine geeignete Unterlage auf die Gehäuserückseite legen.
2. Politurspenderabdeckung lösen: Dazu mit einem Kreuzschlitzschraubendreher die beiden Schrauben in der Mitte entfernen (Schrauben sind auf Rückseite mit Mutter gekontert) (Abb. 5).
3. Die 4 Muttern des Motorträgers auf der Innenseite der Gehäuserückwand mit einem Maulschlüssel (10 mm) lösen (Abb. 6).
4. Die jeweilige Wellenseite kann nun durch Abschwenken des Motorträgers zur rechten oder linken Seite zugänglich gemacht werden (Abb. 7).
5. Flansche der einzelnen Bürsten mit Innensechskantschlüssel (3 mm) von der Welle lösen und Bürsten abziehen.
6. Neue Bürsten in gleicher Art aufschieben.
7. Bürstenflansche fixieren. Dabei bitte beachten die Fixierschrauben wieder passgenau in die jeweiligen Wellensenkung zu positionieren.
8. Motorhalter auf der Innenseite der Gehäuserückwand mit 4 Muttern wieder festschrauben. Dabei auf feste Verbindung des Erdungskabels mit dem Gehäuse achten.
9. Politurspenderabdeckung montieren.

Abb. 5



Abb. 6



Abb. 7



## Modell Ellipse und Quadro mit Politurspender Wechsel der Bürsten

Werkzeug: Maulschlüssel 13 mm, Innensechskantschlüssel 3 mm

1. Politurspender durch 1/4-Umdrehung von Halteschiene lösen (Abb. 1).
2. Abdeckung der Serviceöffnung auf der Rückseite der Maschine mit einem Innensechskantschlüssel (3 mm) entfernen (Abb. 8).
3. Im Inneren der Öffnung die beiden rechten Muttern des Motorhalters mit einem Maulschlüssel (13 mm) um ca. 75 % lösen (nicht komplett abdrehen!). Die beiden linken Muttern komplett ablösen (Abb. 9).
4. Von vorne den Motorhalter in Richtung Politurspender schwenken, sodass die rechte Polierbürste nach vorne steht und frei zugänglich ist.
5. Innensechskant-Stiftschrauben am Bürstenflansch der Polierbürste mittels Innensechskantschlüssel (3 mm) lösen und die Polierbürste seitlich abziehen (Abb. 10).
6. Innensechskant-Stiftschrauben der schwarzen Vorreinigungsbürste mit einem Innensechskantschlüssel (3 mm) lösen und Vorreinigungsbürste abziehen.
7. Neue Bürsten in gleicher Art aufschieben.
8. Bürstenflansch der Polierbürste bzw. Vorreinigungsbürste mit den Innensechskant-Stiftschrauben fixieren. Dabei bitte beachten die Fixierschrauben wieder passgenau in die jeweiligen Wellensenkung zu positionieren.
9. Die 4 Muttern des Motorhalters durch die Serviceöffnung auf der Gehäuserückseite wieder anschrauben.
10. Schutzleiterverbindung auf sicheren Halt kontrollieren.
11. Werkseitige Abdeckung der Serviceöffnung wieder anschrauben.

Abb. 8



Abb. 9

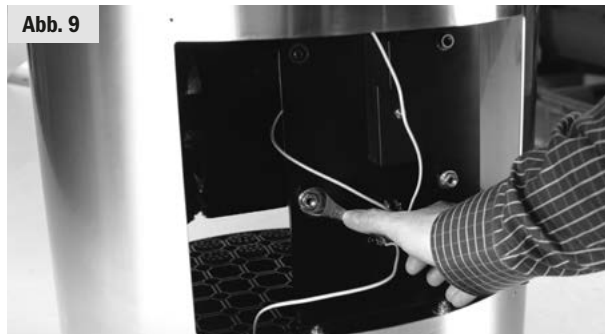


Abb. 10



## Modell Ellipse und Quadro ohne Politurspender Wechsel der Bürsten

Benötigtes Werkzeug: Steckschlüssel 13 mm,  
Innensechskantschlüssel 3 mm

Für eine leichtere Handhabung sind 2 Personen erforderlich.

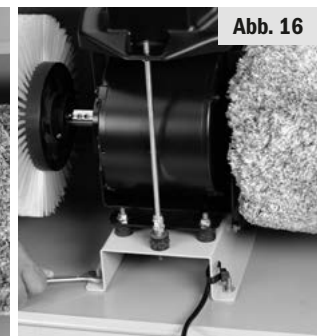
1. Die Abdeckung der Serviceöffnung auf der Rückseite der Maschine mit einem Innensechskantschlüssel (3 mm) entfernen (Abb. 8).
2. Person A stützt durch Festhalten der Bürsten den Motorhalter von vorne und verhindert, dass der Motorhalter auf die Gummimatte herunterfällt (Abb. 11).
3. Person B löst und entfernt die 2 linken und die 2 rechten Muttern des Motorhalters mit einem Steckschlüssel (13 mm) komplett ab (Abb. 12).
4. Person A lässt gelösten Motorhalter vorsichtig nach unten in den Fußraum ab und setzt ihn auf die Gummimatte ab (Abb. 13).  
Achtung: Beim Absetzen Motorkabel nicht überdehnen.
5. Stiftschrauben am Flansch der Polierbürste mit einem Innensechskantschlüssel (3 mm) lösen und die Polierbürste seitlich abziehen.
6. Stiftschrauben am Flansch der schwarzen Vorreinigungsbürste mit einem Innensechskantschlüssel (3 mm) lösen und die Vorreinigungsbürste abziehen.
7. Bei der Montage der Ersatzbürsten darauf achten, dass die Schraube des jeweiligen Bürstenflansches genau in der vorgesehenen Wellenvertiefung sitzt.
8. Person A hebt den Motorhalter in die Montageposition damit Person B die Muttern festziehen kann.
9. Abdeckung der Serviceöffnung wieder anschrauben. Dabei bitte darauf achten kein Kabel einzuklemmen.



## Modell Politec Wechsel der Bürsten

Benötigtes Werkzeug: Maulschlüssel 10 mm,  
Innensechskantschlüssel 3 mm

1. Verschraubungen der Maschine mit der Wand am umlaufenden Bügel lösen (Abb. 14).
2. Maschine auf einer geeigneten Unterlage auf die Gehäuserückseite legen.
3. Gilt nur für Modell Politec Solar mit Cremespender: Hutmutter am Politurspender mit Maulschlüssel (10 mm) abschrauben und Politurspender nach oben schwenken (Abb. 15).
4. Die 4 Muttern des Motorträgers auf der Innenseite der Gehäuserückwand mit einem Maulschlüssel (10 mm) lösen (Abb. 16).
5. Die jeweilige Wellenseite kann nun durch Abschwenken des Motorträgers zur rechten oder linken Seite zugänglich gemacht werden (Abb. 17). Beim Schwenken das Motorkabel nicht überdehnen.
6. Flansche der Bürsten mit Innensechskantschlüssel (3 mm) lösen.
7. Bürsten von der Welle abziehen.
8. Neue Bürsten in gleicher Art aufschieben.
9. Bürstenflansche bzw. Bürste auf der Welle bzw. Motormantel fixieren. Dabei bitte beachten die Fixierschrauben wieder passgenau in die jeweiligen Wellensenkung zu positionieren.
10. Motorhalter auf der Innenseite der Gehäuserückwand mit 4 Muttern wieder festschrauben. Dabei auf feste Verbindung des Erdungskabels mit dem Gehäuse achten.
11. Maschine wieder an der vorgesehenen Stelle positionieren und Bügel mit der Wand verschrauben.



**Modelle Easy Comfort, Ronda 30 FC, Elégance und Cosmo**  
**Wechsel der Polierbürsten**

Benötigtes Werkzeug: Innensechskantschlüssel 3,0 mm

1. Politurspender durch 1/4-Umdrehung von der Halteschiene lösen (Abb. 18).
2. Flansch der jeweiligen Polierbürste mit einem Innensechskantschlüssel (3 mm) lösen und die Bürste von der Achse abziehen (Abb. 19).
3. Neue Bürsten in gleicher Art aufschieben.
4. Bürstenflansche auf der Welle fixieren. Dabei bitte beachten die Fixierschrauben wieder passgenau in die jeweiligen Wellensenkung zu positionieren.
5. Politurspender wieder montieren.



**Modelle Easy Comfort, Ronda 30 FC, Elégance und Cosmo**  
**Wechsel der Vorreinigungsbürste (mittlere schwarze Bürste)**

Benötigtes Werkzeug: Innensechskantschlüssel 3,0 mm

Die ringförmige Vorreinigungsbürste ist u.a. im Presssitz auf dem Motorblock befestigt und muss zur Demontage erwärmt werden!

1. Maschine zunächst ca. 5 Minuten durchgehend laufen lassen, bis der Motor den Bürstenkern erwärmt hat. Anschließend unbedingt die Netzanschlussleitung entfernen!
2. Rechts befindliche dunkle Polierbürste durch Lösen des Flansches mit einem Innensechskantschlüssel (3 mm) entfernen (Abb. 20).
3. Vorreinigungsbürste lösen durch Entfernen der 2 Schrauben im Kern mit einem Schlitzschraubendreher.
4. Bürste nach rechts vom Motorgehäuse abziehen (Abb. 21).
5. Die neue Vorreinigungsbürste muss vor der Montage ebenfalls erhitzt werden. Dies ist am einfachsten in einem Elektrobackofen bei ca. 100° C bei einer Heizdauer von ca. 12 Minuten zu erreichen.
  - ⚠ Max. auf 100° C erhitzen!
  - Keine Heiß- oder Umluft benutzen!
  - Ofen nicht unbeobachtet lassen!
  - Bürste nur mit Handschuh aus Ofen entnehmen!
6. Nach dem Erhitzen Bürste mit einem Handschuh bis zum Anschlag auf das Motorgehäuse schieben.
7. Die beiden Fixierschrauben leicht anziehen.
8. Dunkle Polierbürste wieder auf die Welle schieben und am Bürstenflansch fixieren. Nach vollständiger Abkühlung der Vorreinigungsbürste ist die Maschine wieder voll einsatzbereit.



## Fehlerbehebung durch qualifiziertes Personal

### ? Maschine läuft nicht

- ! Maschine ist ohne Stromversorgung
- ✓ Netzanschlussleitung (Steckdose und Steckverbindung Gehäuse) prüfen  
oder
- ✓ Steckverbindungen auf Platine (schwarze E-Box) auf festen Sitz prüfen und ggf. ersetzen

### ? keine Politur (nur bei Modellen mit Politurspender)

- ! Politur aufgebraucht
- ✓ Politurspender befüllen  
oder
- ! Ventil bzw. Ventilschlauch (Modell Polifix-4) verstopft
- ✓ Ventil bzw. Ventilschlauch reinigen  
oder
- ! Ventil bzw. Ventilschlauch (Modell Polifix-4) defekt
- ✓ Ventil bzw. Ventilschlauch ersetzen

### ? Maschine wird sehr laut beim Reinigungsvorgang

- ! Maschine steht auf ungeeignetem Untergrund, bzw. Standfüße liegen nicht auf
- ✓ Untergrund prüfen und sicheren Stand gewährleisten  
oder
- ! Flanschverbindung der Bürsten auf Welle locker
- ✓ Flanschverbindung anziehen

### ? Schuhe werden nach Benutzung der Bürsten nicht sauber

- ! Bürsten verschmutzt/Fremdkörper vorhanden
- ✓ Bürsten säubern

### ? Polierbürste dreht teilweise nicht

- ! Verschraubung hat sich gelöst bzw. sitzt nicht in Senkbohrung
- ✓ Festen Sitz der Verschraubung prüfen

### ? Vorreinigungsbürste dreht nicht

- ! Verschraubung hat sich gelöst bzw. Bürstenkern gerissen
- ✓ Festen Sitz der Verschraubung prüfen bzw. Vorreinigungsbürste ersetzen

### ? Schuhe werden beim Reinigungsvorgang beschädigt

- ! Bürsten defekt bzw. abgenutzt
- ✓ Bürsten austauschen

### ? Motor läuft unrund und wird laut

- ! Motor bzw. Lager beschädigt
- ✓ Ersatzmotor nach Überprüfung des Altmotors einbauen

### ? Motor blockiert/läuft unrund

- ! ggf. Fremdkörper in Bürsten eingedreht
- ✓ sofort Netzstecker ziehen und Bürsten von Hand drehen um aufgewickelte Gegenstände zu entfernen

## Technische Daten

### Ellipse\*

Abmessungen: 44 cm x 127 cm (Durchmesser x Höhe)  
Gewicht: 47 kg  
Anschlusswerte: 230 Volt (115 Volt optional)  
Leistung: 150 Watt, 700 U/min  
Kurzbetriebsdauer: (KB): 4 min

### Quadro\*

Abmessungen: 38cm x 34cm x 127cm (B x T x H)  
Gewicht: 47 kg  
Anschlusswerte: 230 Volt (115 Volt optional)  
Leistung: 150 Watt, 700 U/min  
Kurzbetriebsdauer: (KB): 4 min

### PoliSwing\*

Abmessungen: 57cm x 40cm x 91cm (B x T x H)  
Gewicht: 47 kg  
Anschlusswerte: 230 Volt (115 Volt optional)  
Leistung: 150 Watt, 700 U/min  
Kurzbetriebsdauer: (KB): 4 min

### Cosmo\*

Abmessungen: 60 cm x 38 cm x 32 cm (B x T x H)  
Gewicht: 12 kg  
Anschlusswerte: 230 Volt (115 Volt optional)  
Leistung: 130 Watt, 1200 U/min  
Kurzbetriebsdauer: (KB): 4 min

### Cosmo plus\*

Abmessungen: 60 cm x 42 cm x 95 cm (B x T x H)  
Gewicht: 16 kg  
Anschlusswerte: 230 Volt (115 Volt optional)  
Leistung: 130 Watt, 1200 U/min  
Kurzbetriebsdauer: (KB): 4 min

### Elégance Couleur plus\*

Abmessungen: 50 cm x 30 cm x 86 cm (B x T x H)  
Gewicht: 28 kg  
Anschlusswerte: 230 Volt (115 Volt optional)  
Leistung: 130 Watt, 1200 U/min  
Kurzbetriebsdauer: (KB): 4 min

### Elégance Couleur\*

Abmessungen: 50 cm x 30 cm x 36 cm (B x T x H)  
Gewicht: 16 kg  
Anschlusswerte: 230 Volt (115 Volt optional)  
Leistung: 130 Watt, 1200 U/min  
Kurzbetriebsdauer: (KB): 4 min

### Elégance Nature plus\*

Abmessungen: 50 cm x 30 cm x 86 cm (B x T x H)  
Gewicht: 20 kg  
Anschlusswerte: 230 Volt (115 Volt optional)  
Leistung: 130 Watt, 1200 U/min  
Kurzbetriebsdauer: (KB): 4 min

### Elégance Nature\*

Abmessungen: 50 cm x 30 cm x 36 cm (B x T x H)  
Gewicht: 16 kg  
Anschlusswerte: 230 Volt (115 Volt optional)  
Leistung: 130 Watt, 1200 U/min  
Kurzbetriebsdauer: (KB): 4 min

### Polifix 2\*

Abmessungen: 56 cm x 31 cm x 94 cm (B x T x H)  
Gewicht: 25 kg  
Anschlusswerte: 230 Volt (115 Volt optional)  
Leistung: 150 Watt, 700 U/min  
Kurzbetriebsdauer: (KB): 4 min

### Polifix 2 plus\*

Abmessungen: 59 cm x 32 cm x 102 cm (B x T x H)  
Gewicht: 25 kg  
Anschlusswerte: 230 Volt (115 Volt optional)  
Leistung: 150 Watt, 700 U/min  
Kurzbetriebsdauer: (KB): 4 min

### Polifix 3\*

Abmessungen: 56 cm x 31 cm x 85 cm (B x T x H)  
Gewicht: 33 kg  
Anschlusswerte: 230 Volt (115 Volt optional)  
Leistung: 150 Watt, 700 U/min  
Kurzbetriebsdauer: (KB): 4 min

### Polifix 4 Super\*

Abmessungen: 72 cm x 32 cm x 86 cm (B x T x H)  
Gewicht: 42 kg  
Anschlusswerte: 230 Volt (115 Volt optional)  
Leistung: 150 Watt, 700 U/min  
Kurzbetriebsdauer: (KB): 4 min

### Politec Solar\*

Abmessungen: 66 cm x 34 cm x 114 cm (B x T x H)  
Gewicht: 31 kg  
Anschlusswerte: 230 Volt (115 Volt optional)  
Leistung: 240 Watt, 700 U/min  
Kurzbetriebsdauer: (KB): 4 min

### Politec Polar\*

Abmessungen: 66 cm x 34 cm x 114 cm (B x T x H)  
Gewicht: 31 kg  
Anschlusswerte: 230 Volt (115 Volt optional)  
Leistung: 240 Watt, 700 U/min  
Kurzbetriebsdauer: (KB): 4 min

### Ronda 30\*

Abmessungen: 46 cm x 30 cm x 79 cm (B x T x H)  
Gewicht: 21 kg  
Anschlusswerte: 230 Volt (115 Volt optional)  
Leistung: 130 Watt, 1200 U/min  
Kurzbetriebsdauer: (KB): 4 min

### Easy Comfort\*

Abmessungen: 49 cm x 32 cm x 31 cm (B x T x H)  
Gewicht: 10 kg  
Anschlusswerte: 230 Volt  
Leistung: 100 Watt, 1100 U/min  
Kurzbetriebsdauer: (KB): 5 min

D

EN

F

IT

ES

RU

Dieses Handbuch enthält Beschreibung unserer Produkte, allerdings keine Garantien für bestimmte Eigenschaften oder Einsatzerfolge. Maßgebend ist, soweit nicht anders vereinbart, der technische Stand zum Zeitpunkt der gemeinsamen Auslieferung von Produkt und Bedienungsanleitung durch die Maschinenfabrik HEUTE GmbH & Co. KG. Konstruktion und Technik unterliegen ständiger Weiterentwicklung und Verbesserung. Technische Änderungen bleiben vorbehalten. Dieses Handbuch ist urheberrechtlich geschützt. Alle Rechte bleiben vorbehalten. Das Kopieren, Vervielfältigen, Übersetzen oder Umsetzen in irgendein elektronisches Medium oder maschinell lesbare Form im Ganzen oder in Teilen ist nur mit ausdrücklicher schriftlicher Genehmigung der Maschinenfabrik HEUTE GmbH & Co. KG gestattet.

This manual comprises the description of our products, however it does not guarantee certain properties or success in use. Provided nothing to the contrary has been agreed upon, the technical condition at the point of delivery of the product together with the operating manual by Maschinenfabrik HEUTE GmbH & Co. KG is decisive. Design and engineering is subject to continuous further development and improvement. Subject to technical modifications. This manual is protected by copyright. All rights reserved. Copying, reproducing, translating or converting into any electronic medium or machine readable form in whole or in part shall be permitted only with the explicit written approval of Maschinenfabrik HEUTE GmbH & Co. KG.

Ce manuel comprend la description de nos produits, mais pas des garanties pour certaines caractéristiques ou des résultats d'utilisation. Sauf autre accord, le niveau de la technique au moment de la livraison tant du produit comme du manuel d'instructions par Maschinenfabrik HEUTE GmbH & Co. KG est déterminant. La construction et la technique font l'objet d'une évolution et d'une amélioration constante. Nous nous réservons le droit d'effectuer des modifications techniques. Ce manuel est protégé par des droits d'auteur. Tous droits restent préservés. Le copier, photocopier, traduire ou recomposer dans quelconque moyen électronique ou forme lisible mécaniquement dans son tout ou partie, nécessite une autorisation explicite et écrite de la part de Maschinenfabrik HEUTE GmbH & Co. KG.

Questa guida contiene la descrizione dei nostri prodotti ma non include la garanzia per determinate caratteristiche o risultati di utilizzo. Se non accordato diversamente, fa riferimento lo stato della tecnica nel momento della consegna del prodotto e del manuale d'utilizzo da parte dell'impresa meccanica HEUTE GmbH & Co. KG. La costruzione e la tecnica sono continuamente soggette ad evoluzione e miglioramento. Eventuali modifiche tecniche sono riservate. Questa guida è protetta da diritti d'autore. Tutti i diritti sono riservati. La copia, la riproduzione, la traduzione o il trasferimento su qualsiasi dispositivo in formato elettronico o in forma leggibile a macchina, di parte o dell'intero testo, è solamente ammesso tramite l'esplicito consenso scritto da parte dell'impresa meccanica HEUTE GmbH & Co. KG.

Este manual comprende la descripción de nuestros productos, pero ninguna garantía para ciertas características o resultados de utilización. Salvo otro acuerdo, el estado de la tecnología al momento de la entrega tanto del producto como del manual de instrucciones por Maschinenfabrik HEUTE GmbH & Co. KG es determinante. La construcción y la técnica son el objeto de una evolución y de una mejora constante. Nos reservamos el derecho de efectuar modificaciones técnicas. Este manual está protegido por unos derechos de autor. Todos los derechos están preservados. Copiar, fotocopiar, traducir o recomponerlo en cualquier medio o forma legible mecánicamente en su totalidad o parte, requiere una autorización explícita y escrita de parte de Maschinenfabrik HEUTE GmbH & Co. KG.

Данное руководство содержит описание нашей продукции, однако не дает гарантии относительно определенных свойств или результатов использования. Определяющим, если не оговорено иное, является техническое состояние на момент общей поставки изделия и руководства по эксплуатации компанией Maschinenfabrik HEUTE GmbH & Co. KG. Конструкция и оборудование машины подлежат постоянному совершенствованию и улучшению. Оставляем за собой право на внесение технических изменений. Данное руководство защищено авторским правом. Все права защищены. Копировать, размножать, переводить или выпускать в оборот на любом электронном носителе или машинно-читываемой форме полностью или частично разрешается только с явно выраженного, письменного согласия компании Maschinenfabrik HEUTE GmbH & Co. KG.



Weinsbergtalstraße 2 · 42657 Solingen · Germany  
 Phone: +49(0)212-380 310 · Fax: +49(0)212-380 31-49  
 E-mail: info@heute-gmbh.de · Internet: www.heute-gmbh.de